

RO-M FUSION

ZREWOLUCJONIZUJ SWOJE
END-OF-LINE [PAKOWANIE]
WYDAJNOŚĆ



RO-M FUSION

UNIWERSALNA AUTOMATYCZNA MASZYNA WIĄŻĄCA - BESTELLER MOSCA

RO-M Fusion to trwała, prosta w użytkowaniu i najbardziej uniwersalna maszyna w ofercie MOSCA. Automatycznie wiąże i zabezpieczy dowolny towar z każdego sektora przemysłu. Standardowo jest wyposażona w obrotowy panel operatora i dodatkowy włącznik nożny, który umożliwia wygodną obsługę z obu stron.

KLUCZOWE KORZYŚCI



Półautomatyczna maszyna
wiążąca



System zgrzewania
termicznego | Agregat
Standard-3



Energooszczędne napędy
elektryczne



Wiąże taśmami PP

ODPOWIEDZIALNOŚĆ NON-STOP
NIEZAWODNOŚĆ NON-STOP
INTELIAGENTNY NON-STOP
NONSTOP PROGRESYWNY

OPIS MASZINY

System zgrzewania termicznego z elektroniczną regulacją temperatury Standard-3

Bezsztukowe napędy w technologii prądu stałego

Automatyczne wykrywanie i wyrzucanie końca taśmy

Prosty system wymiany szpuli i zakładania taśmy

Przełącznik delikatnego wiązania w przypadku niestandardowych lub bardzo miękkich paczek

Trwała prowadnica taśmy z wymuszonym sterowaniem

Naprężenie taśmy regulowane za pomocą potencjometru

Energooszczędne napędy

Sterowanie elektroniczne

Otwierany blat roboczy

2 stabilne włączniki nożne umożliwiające obustronną obsługę maszyny

4 koła jezdne, w tym 2 z systemem blokady

Długość stołu: 600 mm lub na zamówienie: 700 mm oraz 800 mm

Deklaracja zgodności CE

OPCJE

E-pakiet:

Automatyczne wyzwolenie wiązania poprzez fotokomórkę umieszczoną w blacie maszyny. Pojedyncze lub wielokrotne wiązanie i kontrola naprężenia taśmy za pomocą 3-stopniowej fotokomórki. Możliwość zapamiętania trzech wybranych stopni naprężenia taśmy.

DANE TECHNICZNE

Wydajność

Do 55 taśm/min przy rozmiarze ramy 600 x 500 mm

Główce prowadzące taśmy

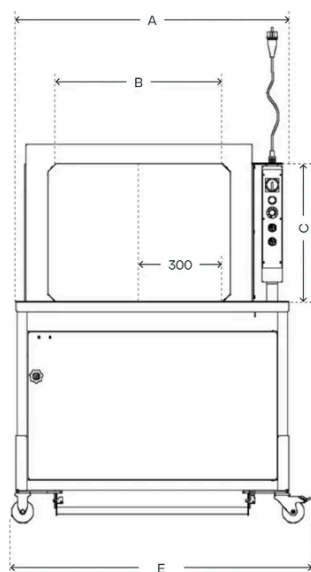
PP: Szerokość: 5 mm - 12 mm
Grubość: 0,47 mm - 0,55 mm

Wysokość robocza

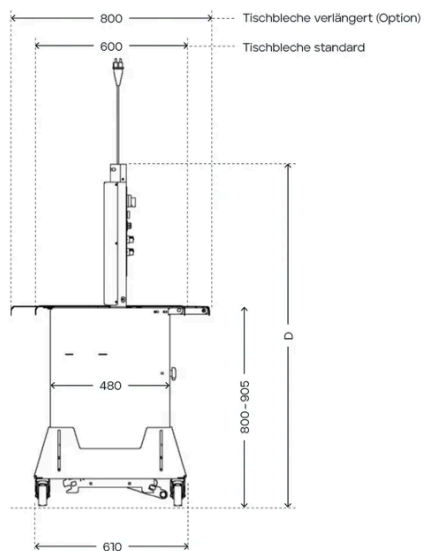
Od 800 mm do 905 mm

Zasilanie

Średnica rdzenia: 200 mm
Długość rdzenia: 190 mm



	A	B	C	D	E
600x500	990	600	500	1.370-1.475	1.090
800x600	1.190	800	600	1.470-1.575	1.290
1250x600	1.640	1.250	600	1.470-1.575	1.740



	A	B	C	D	E
600x500	990	600	500	1.370-1.475	1.090
800x600	1.190	800	600	1.470-1.575	1.290
1250x600	1.640	1.250	600	1.470-1.575	1.740