

MOSCA®

EXCELLENCE IN STRAPPING SOLUTIONS



WAH 4

Vollautomatischer Dreharmstretchwickler

50
MOSCA
1966-2016

WAH 4

MASCHINENBESCHREIBUNG

- Regelbare Dreharmgeschwindigkeit durch Frequenzumrichter
- Automatisches Folienklemm- und Abschneidsystem
- 15 Wickelprogramme
- Siemens System SPS S7 mit TP 7"
- Bongfiglioli Standard Motoren
- Min. 95 mm Umwicklungshöhe über Förderhöhe
- Vorreckung = 150% / 185% / 214%

OPTIONEN

- Verstärkungsrahmen FH + Pal. > 2650 mm = 2800 mm
- Sonderfolienklammer für unterschiedliche Palettengrößen
- SEW Motoren für Deckfolienaufleger
- Verstärkungsrahmen FH + Pal. > 2800 mm
- SEW Motoren für Wickler
- Ansigelvorrichtung elektrisch beheizt
- Niederhaltevorrichtung pneumatisch 1000 mm Hub
- Niederhaltevorrichtung pneumatisch Typ Pantograph
- Folienaufnahmespule 750 mm
- Folienklemm- und Abschneidsystem am Niederhalter
- Horizontal / vertikal verfahrbare Genesisklammer (Tricorklammer)
- Deckfolienaufleger vorgeschaltet
- Deckfolienaufleger integriert
- Sonderzubehör

TECHNISCHE DATEN

- Min. Förderhöhe: 300 mm
- Rotationsgeschwindigkeit:
mit Deckfolienaufleger 32 U/min
30 U/min
- Max. Wickelleistung:
mit Deckfolienaufleger 52 Paletten/h
41 Paletten/h

ELEKTRIK:

- Standard Versorgungsspannung: 3 / N / PE / 400 V
- Versorgungsfrequenz: 50 Hz
- Installierte Gesamtleistung:
mit Deckfolienaufleger 6,5 kW
7 kW
- Schutzeinrichtung Elektr. Teile: IP 54

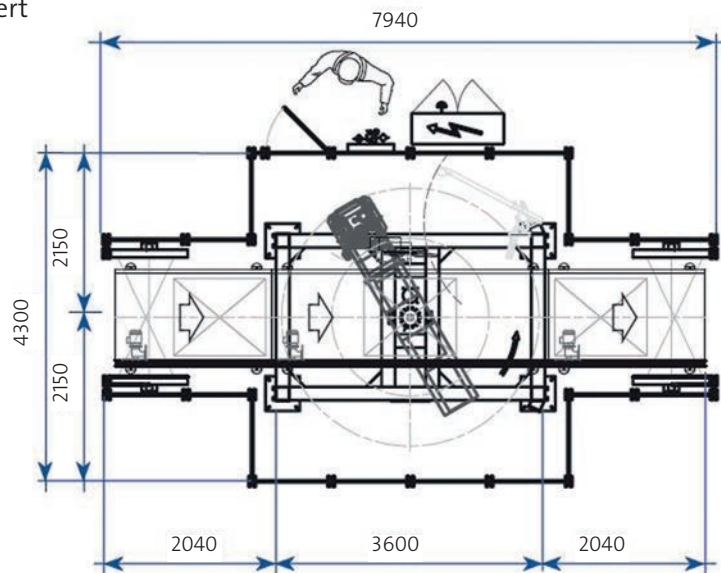
PNEUMATIK:

- Luftdruck: 6±1 bar
- Luftverbrauch:
mit Deckfolienaufleger 250 NI/min
350 NI/min

PRODUKTMASSE:

- Min. Palettenmaße BxL: 600 x 800 mm
- Max. Palettenmaße BxL: 1200 x 1200 mm
- Min. Produkthöhe inkl. Palette:
mit Deckfolienaufleger 500 mm
1000 mm
- Max. Produkthöhe inkl. Palette: 2000 mm

Weitere Maße auf Anfrage möglich



01 / 16 Änderungen vorbehalten



MOSCA[®]
EXCELLENCE IN STRAPPING SOLUTIONS

MOSCA GMBH

Gerd-Mosca-Straße 1
D-69429 Waldbrunn/Germany
Tel.: +49 6274/932-0
Fax: +49 6274/932-400 118
Tel. Tech. Service: +49 6274 / 9 32-146
E-Mail: info@mosca.com
Internet: www.mosca.com