

EDELSTAHL- MASCHINEN

REVOLUTIONIZE YOUR
END-OF-LINE [PACKAGING]
PERFORMANCE

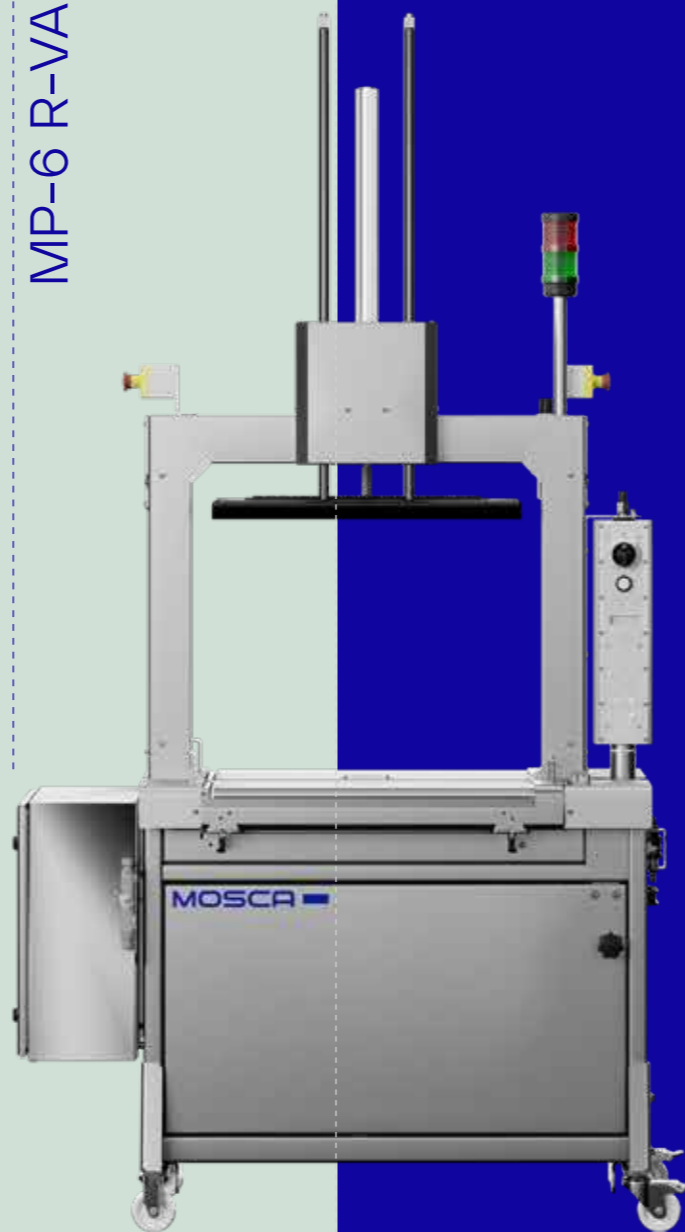
MOSCA

DE

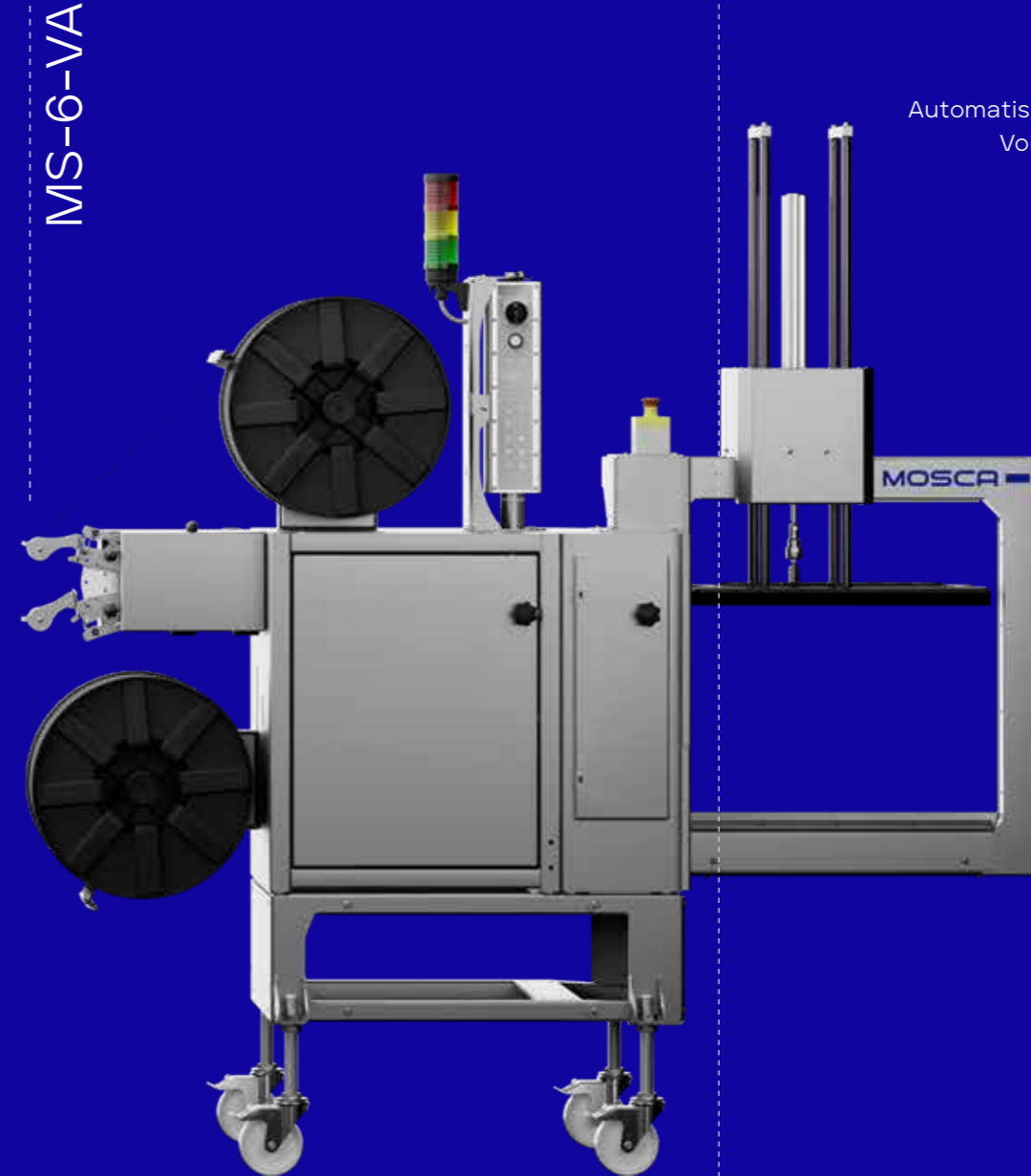
MP-6 T-VA



MP-6 R-VA



MS-6-VA



Automatische Umreifungsmaschine (MP-6 T-VA / MS-6-VA)
Vollautomatische Umreifungsmaschine (MP-6 R-VA)

Lebensmittel & Getränkeindustrie

SoniXs-Aggregat | Standard-6

Für PP- und PET-Bänder geeignet (PET-
Bänder nur für MS-6-VA geeignet)

Korrosionsbeständig

Seitliche Aggregatlage (MS-6-VA)

NONSTOP RESPONSIBLE
NONSTOP RELIABLE
NONSTOP INTELLIGENT
NONSTOP PROGRESSIVE

NONSTOP PERFORMANCE



EDELSTAHL- MASCHINEN

UMREIFUNGSMASCHINEN AUS EDELSTAHL FÜR DIE LEBENSMITTELINDUSTRIE

Die Lebensmittelindustrie erfordert leistungsstarke Verpackungslösungen, die selbst unter widrigsten Umgebungsbedingungen zuverlässig arbeiten. Die Umreifungsmaschinen der VA-Modellreihe werden diesen Anforderungen gerecht: Korrosionsbeständige Komponenten wurden speziell für das kalte, feuchte Umfeld der Lebensmittelindustrie entwickelt.

Mit der automatischen SoniXs MP-6 T-VA als Einstiegsmodell und den vollautomatischen Umreifungsmaschinen SoniXs MP-6 R-VA und SoniXs MS-6-VA decken die drei Edelstahlmaschinen die gesamte Bandbreite für die Lebensmittelindustrie mit dem Anspruch an Korrosionsbeständigkeit ab. Dafür sorgt die Verwendung von hochwertigen Edelstahl- und Aluminiummaterialien. Außerdem sind Schaltschrank und Bedientableau dieser Maschinen abgedichtet und somit vor Spritzwasser und Schmutz geschützt.

TECHNISCHE DATEN [MP-6 T-VA / MP-6 R-VA]

Leistung:
MP-6 T-VA: Bis zu 50 Umreifungen / min.
MP-6 R-VA: Bis zu 35 Umreifungen / min.

Rahmengrößen: (B x H)
450 x 400 mm
550 x 500 mm
600 x 600 mm

Arbeitshöhe:
820 - 925 mm (Standard)
730 - 835 mm (optionale Tieferlegung)
920 - 1.025 mm (optionale Höherlegung)

Umreifungsbänder:
PP-Bänder: Breite: 5 - 12 mm
Stärke: 0,4 - 0,63 mm

Bandspulenaufnahme:
Kerndurchmesser: 200 mm
Kernlänge: 190 mm

Elektrik:
Netzspannung: 100 - 240 V, 50 / 60 Hz, 1L+N+PE
(andere Netzspannung auf Anfrage)
Leistungsaufnahme: ca. 0,20 kW (MP-6 T-VA),
ca. 0,25 kW (MP-6 R-VA), je nach Ausstattung

Gewicht:
200 - 260 kg

TECHNISCHE DATEN [MS-6-VA]

Leistung:
Bis zu 52 Umreifungen / min. (550 x 500 mm)

Rahmengrößen: (B x H)
450 x 400 mm
550 x 500 mm
650 x 600 mm

Förderhöhe:
380 - 600 mm (Standard)
215 - 390 mm (optionale Tieferlegung)
520 - 930 mm (optionale Höherlegung)

Umreifungsbänder:
PP Bänder: Breite: 5 - 12 mm
Stärke: 0,4 - 0,8 mm
PET Bänder: Breite: 9,5 - 12 mm
Stärke: 0,54 mm

Bandspulenaufnahme:
Kerndurchmesser: 200 mm
(optional 406 mm bei PET)
Kernlänge: 190 mm
(optional 150 mm bei PET)

Elektrik:
Netzspannung: 100 - 240 V, 50 / 60 Hz, 1L+N+PE
(andere Netzspannung auf Anfrage)
Leistungsaufnahme: ca. 0,20 kW,
je nach Ausstattung

Gewicht:
250 - 400 kg

JETZT PERFORMANCE BERATUNG ANFRAGEN!

mosca.com

Mosca GmbH
Gerd-Mosca-Straße 1 · 69429 Waldbrunn

info@mosca.com · +49 6274 / 932-0

MASCHINENBESCHREIBUNG

Korrosionsbeständiges SoniXs-Ultraschall-Schweißsystem in Standard-6-Ausführung

Optimale Zugänglichkeit und werkzeuglose Demontage von Bandwegkomponenten

Stufenlos drehbares Bedientableau (0 - 180°) für eine vielseitige Maschinenbedienung

Bandspannung über Bedientableau einstellbar

Bandspulen-Schnellwechselsystem

Bandende-Abfrage mit Bandrestauswurf

Maschine komplett korrosionsbeständig (überwiegend aus V4A Edelstahl)

Maschinenausführung in Schutzart IP 56

Sensible Komponenten wie z.B. Motoren mit zusätzlichen Blechabdeckungen versehen

OPTIONEN

Pneumatischer Niederhalter

Bandendevorabfrage mit Signal an die Bedieneinheit

Signalleuchte (LED)

Signalaustausch über 16-polige Kontaktsteckdose

[MP-6 T-VA]

- Tischverlängerung von 90 mm
- Kugeln oder Rollen in Tischplatte
- Manuelle Umreifungsauslösung über zusätzlichen festen oder flexiblen Fußschalter
- Parameterbedienstelle zur Einstellung von Umreifungsparametern
- Automatische Umreifungsauslösung über Lichttaster

[MS-6-VA]

CE-Zeichen inkl. Konformitätserklärung

Extrem niedriger Energieverbrauch

[MP-6 T-VA]

- Auswählbare Softumreifung bei sensiblen Packstücken
- Spulenwechsel von vorne und von der Seite möglich
- 2 Bockrollen nicht feststellbar, 2 Lenkrollen feststellbar (Ø 80 mm)

[MP-6 R-VA]

- Potentialfreie Kontakte zu vor- und nachgeschalteten Maschinen
- Stufenlos einstellbare Transportgeschwindigkeit von 0,1 - 1,0 m/s
- Anwahl für Ein-, Zwei- oder Mehrfachumreifungen (Multistrap)
- Parameterbedienstelle zur Einstellung von Umreifungsparametern
- Spulenwechsel von vorne und von der Seite möglich
- 2 Bockrollen nicht feststellbar, 2 Lenkrollen feststellbar (Ø 80 mm)

[MS-6-VA]

- Abroller variabel anbaubar
- 4 Lenkrollen - Ø 125 mm (alle feststellbar)
- Parameterbedienstelle zur Einstellung von Umreifungsparametern

• 4 Lenkrollen, 2 davon feststellbar

- Automatische Bandspannungsverstellung über Pakethöhenabfrage

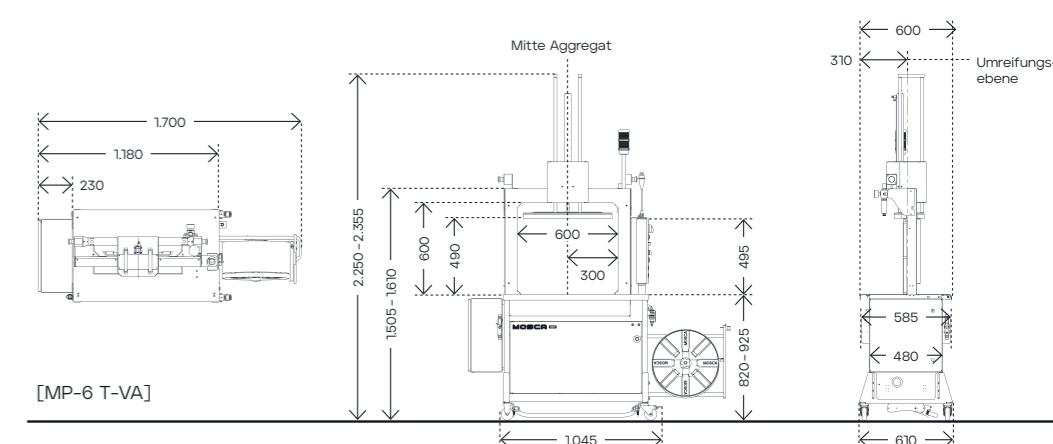
[MP-6 R-VA]

- Sicherheitspringrollen im Ein- und Auslauf
- Deckelabfrage - nicht umreifen ohne Deckel
- Bürstenführung für genaue Positionierung des Umreifungsbands
- Not-Halt Schnittstelle
- 4 Lenkrollen, 2 davon feststellbar
- Automatische Bandspannungsverstellung über Pakethöhenabfrage

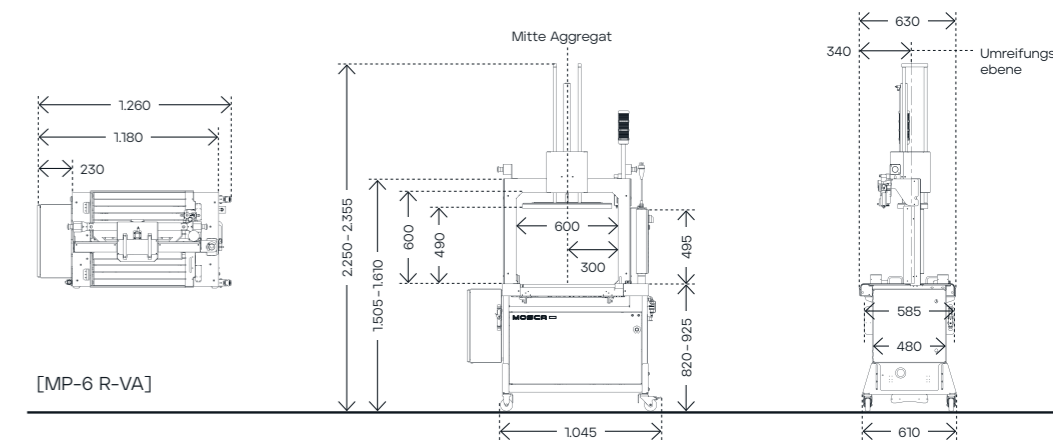
[MS-6-VA]

- Pneumatischer Seitenpusher
- Vollautomatischer Bandspulenwechsel durch Doppelabroller
- Mittelrollen
- Manuelle Umreifungsauslösung über flexiblen Fußschalter

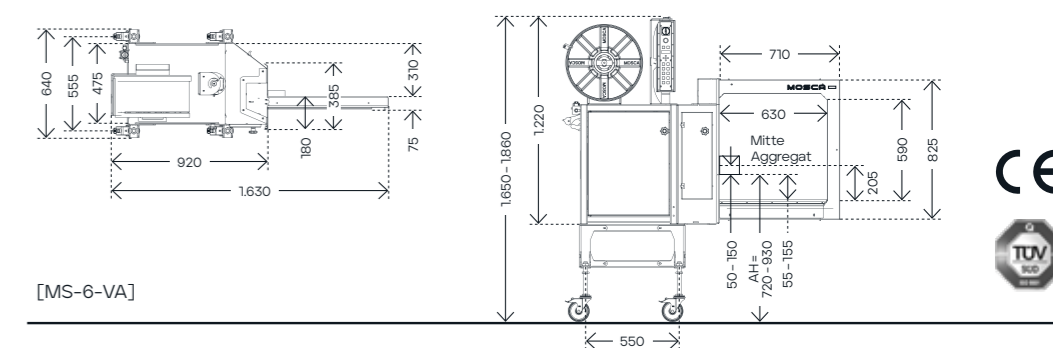
DIMENSIONEN / ARBEITSBREITE MASCHINE (in mm; Abbildung mit Optionen)



[MP-6 T-VA]



[MP-6 R-VA]



[MS-6-VA]