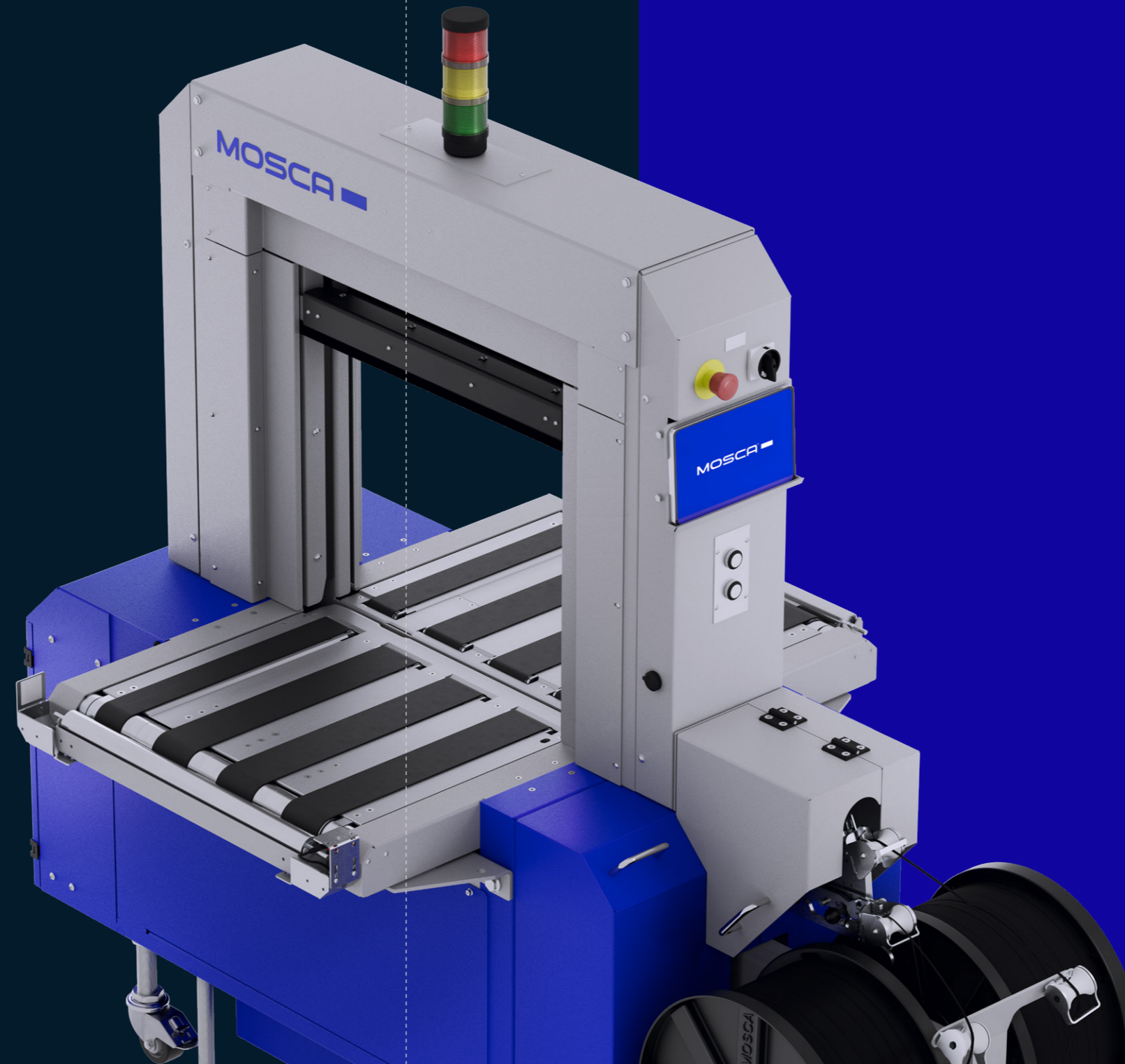


SoniXs TR- Connect

REVOLUTIONIZE YOUR
END-OF-LINE [PACKAGING]
PERFORMANCE

MOSCA



NONSTOP RESPONSIBLE
NONSTOP RELIABLE
NONSTOP INTELLIGENT
NONSTOP PROGRESSIVE

Vollautomatische
Umreifungsmaschine



Versandhandel & Logistik, Zeitungen &
Printmedien, Wellpappe & Papier



SoniXs-Aggregat | Standard-7



Energieeffiziente elektrische Antriebe



Für PP-Bänder geeignet



Mosca-Digitalpaket



NONSTOP PERFORMANCE

SoniXs TR-Connect

VOLLAUTOMATISCHE UMFREIFUNGSMASCHINE FÜR VERNETZTE ANWENDUNGEN

Die TR-Connect ist als Allrounder für vollautomatische Anwendungen mit unterschiedlichster Komplexität geeignet. Über das standardmäßig integrierte WebHMI können Nutzer jederzeit alle leistungsbezogenen Maschinenkennzahlen wie Verfügbarkeit, Qualität und Leistung abrufen. Zudem können Maschineneinstellungen eingesehen und angepasst werden. Für häufig verarbeitete Produkte können Nutzer mithilfe von speicherbaren Produktrezepturen jeweils eine optimale, paketabhängige Maschineneinstellungen festlegen. Die TR-Connect bietet zudem die Option, vollautomatisch Produktrezepturen mithilfe von Lichtschranken oder Schnittstellensignalen zu wechseln.

Bei fortgeschrittenen digitalen Anwendungen eignet sich das Mosca-Digitalpaket, mit dem Nutzer die Maschinen zeit- und ortsunabhängig über mobile Endgeräte überprüfen können. Eine offene OPC-UA-Schnittstelle ermöglicht es der SoniXs TR-Connect, mit einer Vielzahl von Maschinen und Systemen zu kommunizieren.

TECHNISCHE DATEN

Leistung:
Bis zu 45 Pakete / Min. (600 x 600 mm)

Rahmengrößen: (B x H)
500 x 400 mm
500 x 600 mm
600 x 600 mm
800 x 600 mm
800 x 800 mm
1.000 x 1.000 mm

Förderhöhe:
700 - 870 mm (Standard)
870 - 1.040 mm (optionale Höherlegung)

Umreifungsbänder:
PP-Bänder: Breite: 5 - 12 mm
Stärke: 0,4 - 0,63 mm

Bandspulenaufnahme:
Kerndurchmesser: 200 mm
Kernlänge: 190 mm

Elektrik:
Netzspannung: 100 - 240 V, 50 / 60 Hz, 1L+N+PE
(andere Netzspannung auf Anfrage)
Leistungsaufnahme: ca. 0,30 kW, je nach Ausstattung

Gewicht:
450 kg (600 x 600 mm, inkl. Niederhalter & Anschlag)

MASCHINENBESCHREIBUNG

SoniXs-Ultraschall-Schweißsystem in Standard-7-Ausführung

Optimale Zugänglichkeit und werkzeuglose Demontage von Bandwegkomponenten

Potentialfreie Kontakte zu vor- und nachgeschalteten Maschinen

Paketpositionierung über Inkremente durch metrische Eingabe der Umreifungspositionen

Flexible Produktverarbeitung durch wahlweise Aggregatposition mittig oder 140 mm von links

Stufenlos einstellbare Transportgeschwindigkeit von 0,1 - 1,0 m/s

Optimale Produktverarbeitung durch mögliche Zuordnung von paketabhängigen Maschineneinstellungen über Produktrezepturen

ATR - Automatische Taktratenregelung

Paket mit weiteren Sprachen, Umreifungsbildern und -positionen inkl. Multistrap

Intuitive Benutzerführung über Mosca-WebHMI. Unterteilung in verschiedene Nutzergruppen

CE-Zeichen inkl. Konformitätserklärung

Extrem niedriger Energieverbrauch

OPTIONEN

Mosca-Digitalpaket

Schnittstelle OPC UA

Automatische Bandspannungsverstellung über Pakethöhenabfrage

Seitliche Produktführungen

Vollautomatischer Bandspulenwechsel durch Doppelabroller

Produkttransport über Rollentisch

Energieeffizienter elektromechanischer Anschlag

Energieeffizienter elektromechanischer Niederhalter

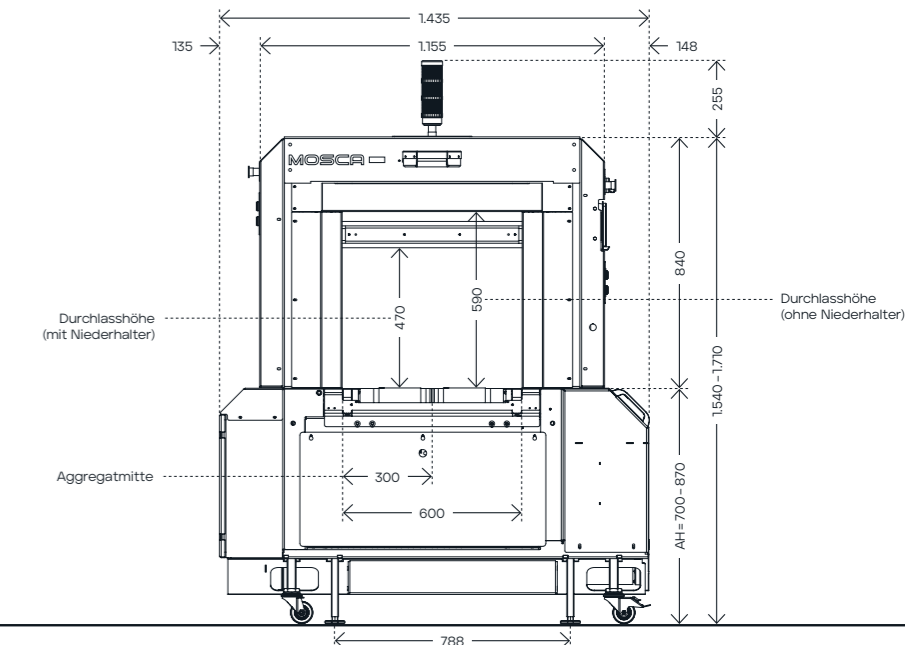
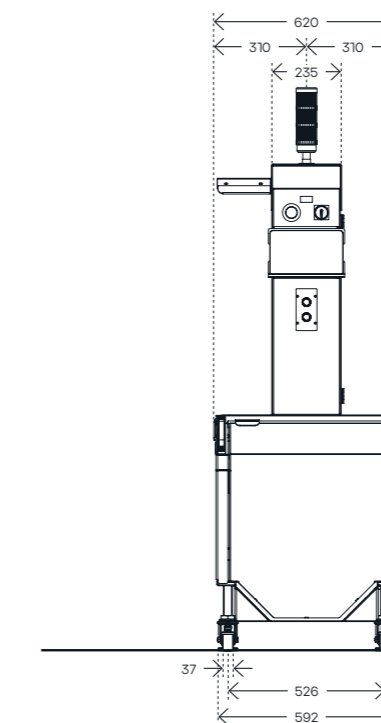
Tischverlängerung von 60, 110 oder 220 mm

Sicherheitsspringrollen im Ein- und Auslauf

Automatische Maschinenanpassung an Paketdimensionen zur Optimierung des Umreifungsprozesses über Sensoren oder Schnittstellensignale

Variabel belegbarer Signalaustausch im Ein- und Auslauf

DIMENSIONEN / ARBEITSBREITE MASCHINE (in mm; Abbildung mit Optionen)



**JETZT PERFORMANCE BERATUNG
ANFRAGEN!**

mosca.com

Mosca GmbH
Gerd-Mosca-Straße 1 · 69429 Waldbrunn

info@mosca.com · +49 6274 / 932-0