

Saturn S2

Automatyczna owijarka pierścieniowa



WYDAJNOŚĆ

DO

45

palet / h

Najlepsza alternatywa dla
owijarki ze stołem obrotowym

MOVITEC
PALLET WRAPPING TECHNOLOGY

we dare to try anything

Saturn S2



Automatyczna owijarka pierścieniowa

- + **WYDAJNOŚĆ: do 45 palet na godzinę**
- + Model podstawowy, będący kompaktową alternatywą dla owijarki ze stołem obrotowym. W trakcie owijania ładunek jest nieruchomy, rolka z folią krąży wokół ładunku
- + Gwarantowana oszczędność folii dzięki wstępnemu rozciągnięciu folii 300% - z 1 m folii na rolce otrzymujemy 4 m folii na ładunku
- + Możliwość owijania od poziomu posadzki
- + Kończenie cyklu owijania bez wiszącego końca folii dzięki naszemu efektywnemu systemowi odcinania i zgrzewania folii
- + Elektroniczna samoregulująca kontrola naciągu folii w zależności od profilu ładunku
- + Możliwość owijania w trybie pyłoszczelnym i bryzgoszczelnym
- + Możliwość aplikacji opasek na każdej wysokości ładunku

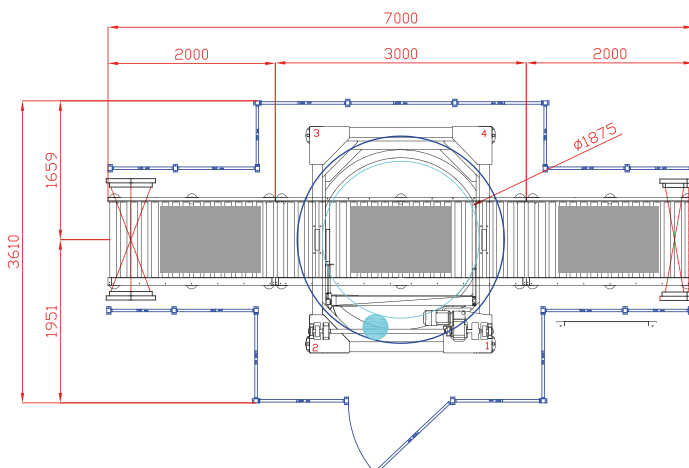
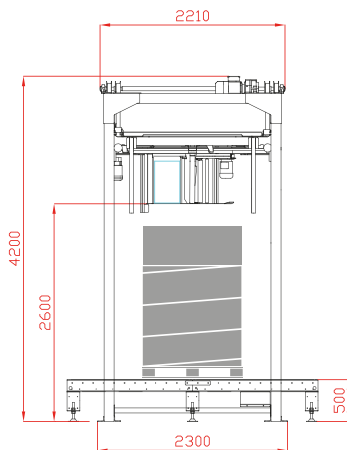
Dane techniczne:

ZASILANIE I ZUŻYCIU POWIETRZA:

- + Zasilanie: 400 V 3F + PE 50 Hz
- + Moc zainstalowana: 3 kW
- + Sprężone powietrze: 6 bar
- + Zużycie powietrza: 34 NI/cykl
- + Zużycie powietrza z folią przykryciową: 42 NI/cykl

FOLIA STRETCH:

- + Maksymalna szerokość: 500 mm
- + Maksymalna średnica: 300 mm
- + Średnica tubusa: 76 mm
- + Grubość folii: 12 - 35 μm (zwykle 23 μm)



www.movitec-ws.com

Wyposażenie standardowe:



Panel dotykowy



Szybka wymiana rolki folii

Warianty i opcje



Aplikator folii przykryciowej dla trybu pyłoszczelnego i bryzgoszczelnego



Docisk nożycowy



Sznurkowanie



EPS: elektronicznie sterowany system wstępnego naciągu folii



ACBA: automatyczny system aplikacji narożników pionowych

MOSCA

Dystrybutor w Polsce: MOSCA DIRECT POLAND Sp. z o.o.
ul. Płowiecka 105/107, 04-501 Warszawa
+48 22 870 00 33 / mdpinfo@mosca.com / www.mosca.com