

MOSCA®

EXCELLENCE IN STRAPPING SOLUTIONS



RO-M FUSION

Automatische Umreifungsmaschine für
universelle Einsatzbereiche

RO-M FUSION

MASCHINENBESCHREIBUNG

- Heizkeil-Schweißsystem mit elektronischer Temperaturregelung
- Antrieb des Aggregats in Gleichstromtechnik mit verschleißfreien Direktantrieben
- Bandende-Abfrage mit Bandrestauswurf
- Unkompliziertes Spulenwechsel- und Einfädelsystem
- Umschalter für Super-Softumreifung bei Einzelstücken oder extrem weichen Packstücken
- Verschleißfreie, zwangsgesteuerte Bandführung
- Bandspannung über Potentiometer einstellbar
- Energiesparende Antriebe
- Elektroniksteuerung
- Aufklappbarer Vordertisch
- Stabiles Fußpedal für Umreifungsauslösung
- 4 Laufrollen, 2 davon feststellbar
- Strukturlackierung RAL 5010, enzianblau
- Tischlänge 600 mm oder wahlweise 700 mm oder 800 mm
- CE-Zeichen inkl. Konformitätserklärung

OPTION:

- E-Paket: Automatische Umreifungsauslösung über Lichttaster mit Wahlschalter. Einzel- oder Dauerumreifung und Bandspannungsregelung über 3-stufige Lichtschranke. Drei unterschiedliche Bandspannungen können vom Kunden explizit abgespeichert werden.

TECHNISCHE DATEN

UMREIFUNGSLEISTUNG:

Bis zu 55 Umreifungen pro Minute bei einer Rahmengröße von 600 mm x 500 mm

RAHMENGRÖSSEN (BxH): 600 mm x 500 mm
800 mm x 600 mm
1250 mm x 600 mm

ARBEITSHÖHE: 800 mm bis 905 mm

UMREIFUNGSBÄNDER:

Automatengängige PP-Bänder, Breite 5, 8 oder 12 mm

BANDSPULENAUFNAHME:

Kerndurchmesser: 200 mm
Kernlänge: 190 mm

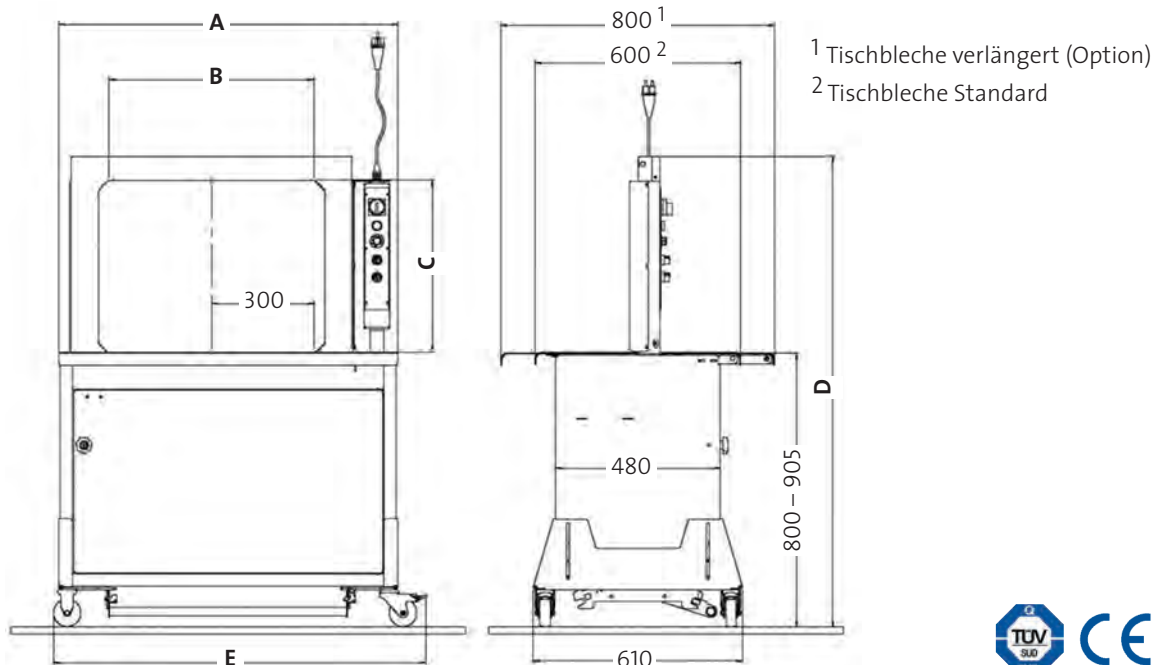
ELEKTRIK:

Netzspannung: 100-240 V, 50/60 Hz, 1L+N+PE
Leistungsaufnahme: ca. 0,2 kW

UMREIFUNGSAGGREGAT: Standard 3-Aggregat

GEWICHT: 180-240 kg

	A	B	C	D	E
600 x 500	990	600	500	1370 – 1475	1090
800 x 600	1190	800	600	1470 – 1575	1290
1250 x 600	1640	1250	600	1470 – 1575	1740



MOSCA[®]
EXCELLENCE IN STRAPPING SOLUTIONS

MOSCA GMBH

Gerd-Mosca-Straße 1
D-69429 Waldbrunn/Germany
Tel.: +49 6274/932-0
Fax: +49 6274/932-400 118
Tel. Tech. Service: +49 6274 / 932-146
E-Mail: info@mosca.com
Internet: www.mosca.com

06 / 18 Änderungen vorbehalten

Die Modelle der RO-M FUSION sind einstellbar auf eine Bandbreite aller Qualitäts-PP-Bänder von 5, 8 oder 12 mm. Erhältlich direkt von Mosca, hergestellt in einer der modernsten Bandproduktionen Europas. Kombinierbar mit Mosca-Wartungsverträgen – alles aus einer Hand.

