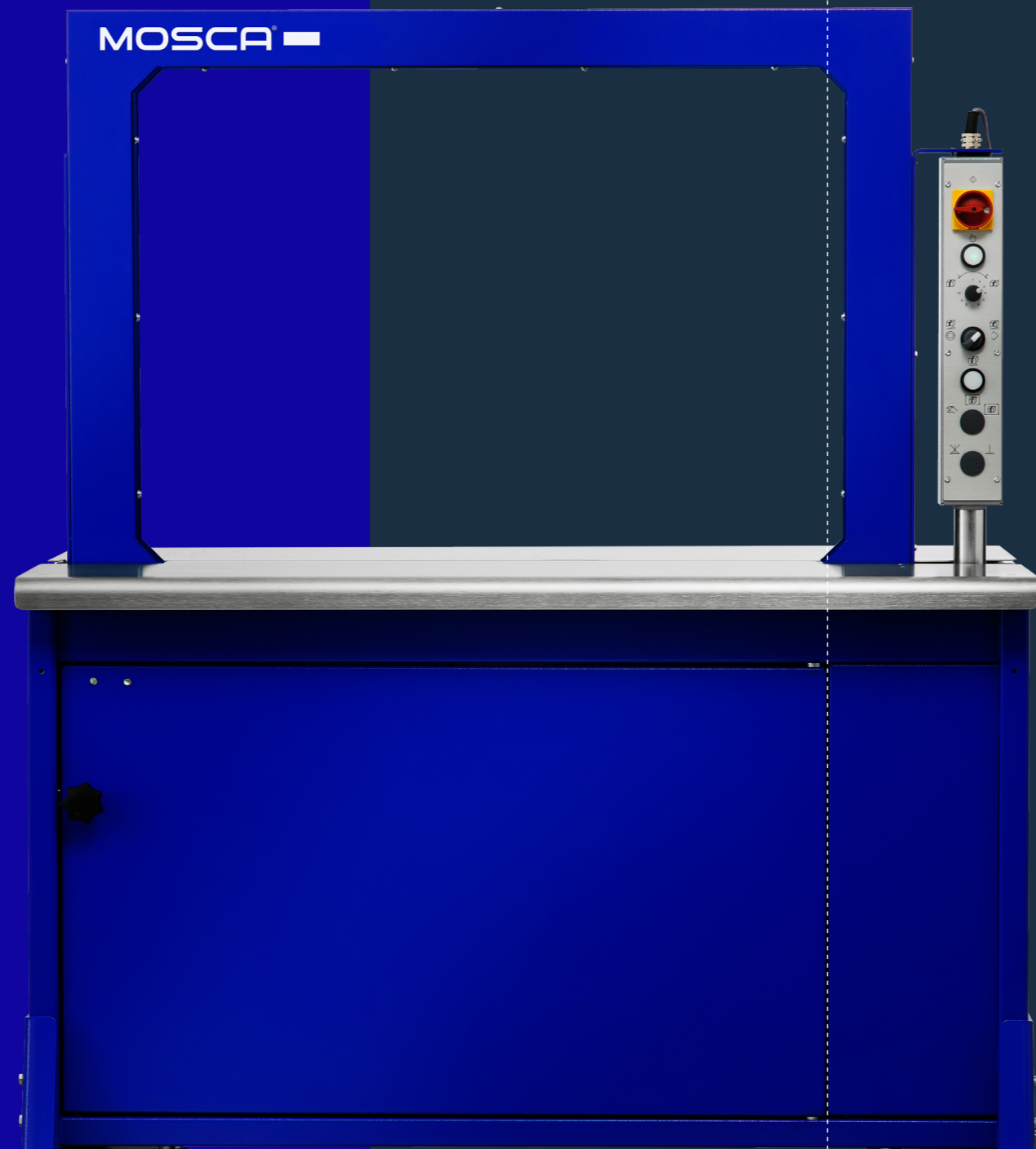


RO-M Fusion

REVOLUTIONIZE YOUR
END-OF-LINE [PACKAGING]
PERFORMANCE

MOSCA



NONSTOP RESPONSIBLE
NONSTOP RELIABLE
NONSTOP INTELLIGENT
NONSTOP PROGRESSIVE

Automatyczna maszyna wiążąca



Poligrafia & Kolportaż,
Logistyka & Sprzedaż Wysyłkowa,
Przemysł Spożywczy, Tektura Falista & Papier



Zgrzewanie termiczne | Agregat Standard-3



Energooszczędne silniki bezszczotkowe
z napędem bezpośrednim



Taśmy wiążące PP



Bestseller MOSCA



NONSTOP PERFORMANCE

RO-M Fusion

UNIWERSALNA AUTOMATYCZNA MASZYNA WIĄŻĄCA

RO-M Fusion to trwała, prosta w użytkowaniu i najbardziej uniwersalna maszyna w ofercie MOSCA. Automatycznie zwiąże i zabezpieczy dowolny towar z każdego sektora przemysłu. Standardowo jest wyposażona w obrotowy panel operatora i dodatkowy włącznik nożny, który umożliwia wygodną obsługę z obu stron.

DANE TECHNICZNE

Wydajność:
Do 55 wiązań na minutę z ramą 600 x 500 mm

Wymiary Ram: (szerokość x wysokość)
600 x 500 mm
800 x 600 mm
1250 x 600 mm

Wysokość Robocza:
800 - 905 mm

Taśmy:
Taśmy PP: 5 x 0.47 mm
8 x 0.45 mm
12 x 0.55 mm

Parametry Szpuli z Taśmą:
Średnica wewnętrzna: 200 mm
Długość wewnętrzna: 190 mm

Zasilanie:
Napięcie sieci: 100 - 240 V, 50 / 60 Hz, 1L+N+PE
(inne na życzenie)

Moc znamionowa:
ok 0.2 kW

Waga: (bez dodatkowych opcji)
180-240 kg

WARIANTY I OPCJE

Automatyczne wyzwolenie wiązania poprzez fotokomórkę: pojedyncze i wielokrotne wiązanie oraz regulacja naprężenia taśmy za pomocą trzystopniowej fotokomórki

OPIS MASZYNY

System zgrzewania termicznego z elektroniczną regulacją temperatury agregat Standard-3

Bezsztukowe napędy w technologii prądu stałego

Sygnal końca taśmy z wyrzucaniem końca taśmy

Prosty system zmiany szpuli i zakładania taśmy

Przełącznik na delikatne taśmowanie w przypadku niestandardowych lub bardzo miękkich paczek

Trwała prowadnica taśmy z wymuszonym sterowaniem

Naprężenie taśmy regulowane za pomocą potencjometru

Energooszczędne napędy

Sterowanie elektroniczne

Otwierany blat roboczy

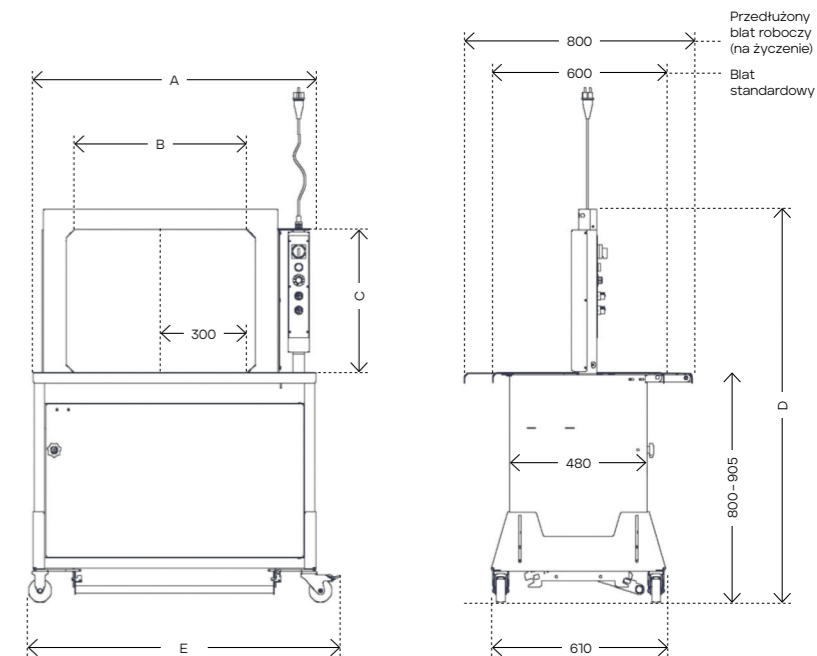
2 stabilne włączniki nożne umożliwiające obustronną obsługę maszyny

4 koła jezdne, w tym 2 z systemem blokady

Długość blatu 600 mm (700 i 800 mm na zamówienie)

Deklaracja zgodności CE

WYMIARY / SZEROKOŚĆ ROBOCZA (w mm)



	A	B	C	D	E
600x500	990	600	500	1,370-1,475	1,090
800x600	1,190	800	600	1,470-1,575	1,290
1,250x600	1,640	1,250	600	1,470-1,575	1,740

KOMPLEKSOWE WSPARCIE Z SYSTEMEM MOSCA

Wysokiej jakości taśmy PP i PET. Profesjonalna obsługa posprzedażowa i serwisowa. Globalne wsparcie i obsługa klienta - wszystko z jednego źródła. Wszystko od MOSCA.

SKONTAKTUJ SIĘ Z NAMI

mosca.com

MOSCA DIRECT POLAND Sp. z o.o.
Płowiecka 105/107 | 04-501 Warszawa

mdpinfo@mosca.com | +48 22 870 00 33

