

KZV- 311

REVOLUTIONIZE YOUR
END-OF-LINE [PACKAGING]
PERFORMANCE

MOSCA



NONSTOP RESPONSIBLE
NONSTOP RELIABLE
NONSTOP INTELLIGENT
NONSTOP PROGRESSIVE

Automatische
Palettenumreifungsmaschine



Versandhandel & Logistik, Lebensmittel &
Getränke, Wellpappe & Papier, Baustoffe &
Behälter, Zeitungen & Grafik



SoniXs-Aggregat |
Seitlich liegendes Umreifungsaggregat



Energieeffiziente elektrische Antriebe



Für PP- und PET-Bänder geeignet



NONSTOP PERFORMANCE

KZV-311

VOLLAUTOMATISCHE PALETTENUMREIFUNGS- MASCHINE ZUM SICHERN VON TRANSPORTGÜTERN

Mit der vollautomatischen, vertikalen Umreifungsanlage KZV-311 sowie der Ausführung KOV-311 können schwere Güter, hochgestapelte Palettenladungen oder Produkte mit starrem Verpackungsmaterial wie Baustoffe flexibel und zuverlässig für den internen Transport, die Lagerung oder den Versand gesichert werden. Während sich die KZV-311 mit verfahrbarer Bandführungszunge für die Umreifung von palettierten Waren eignet, ist die KOV-311 mit ihrem geschlossenen Bandführungsrahmen die passende Maschine für nicht palettierte Produkte.

Beide Maschinenausführungen sind mit dem leistungsstarken SoniXs-Ultraschallaggregat für eine Bandspannung von bis zu 2.500 Newton ausgestattet. Für eine höhere Bandspannung kann optional das HL-Hochleistungsaggregat in die Maschine eingesetzt werden, mit dem sich die Bandspannung stufenlos auf bis zu 5.000 Newton erhöhen lässt.

Das seitlich positionierte Umreifungsaggregat kann zum Produkt hin verfahren, so dass eine zuverlässige Ladungssicherung gewährleistet ist, auch wenn die Position der Ware variiert oder die Palette nicht optimal am Aggregat ausgerichtet ist. Bei empfindlichen Produkten sorgt ein optionaler Bandspannungsausgleich für eine gleichbleibende Bandspannung rund um die Ladung für eine dichte Verpackung mit minimaler Produktbelastung.

TECHNISCHE DATEN

Leistung:
Bis zu 30 Paletten / Std.*
* 4-fach vertikal umreift (größenabhängig)

Durchlassbreiten:
1.600 - 2.000 mm

Umreifungsbänder:
Automatengängige PP- und PET-Bänder*
PP-Bänder: Breite: 12 mm
Stärke: 0,8 mm
PET-Bänder: Breite: 9,5 - 12,5 mm
Stärke: 0,54 - 0,66 mm

* Abweichungen mit KSR-2 und HL-Aggregat möglich

Bandspannung:
200 - 2.500 N stufenlos einstellbar
* Abweichungen mit KSR-2 und HL-Aggregat möglich

Bandspulenaufnahme:
Kerndurchmesser: 406 mm

Elektrik:
Netzspannung: 400 V, 50 Hz, 3L+N+PE
(andere Netzspannung auf Anfrage)
Leistungsaufnahme: ca. 2 kW, je nach Ausstattung

Gewicht: (ohne Optionen)
ca. 850 kg

MASCHINENBESCHREIBUNG

SoniXs-Ultraschall-Schweißsystem

Kunststoffbandabroller

Komplette elektrische Steuerung in der Bedieneinheit für automatischen und halbautomatischen Betrieb

Siemens SPS mit Touchpanel

Ausführungen:

[KZV-311]

- Seitlich liegendes Umreifungsaggregat
- Aggregat zum Produkt hin verfahrbar
- Bandführungszunge zum Umreifen palettierter Ware

[KOV-311]

wie KZV-311, jedoch mit geschlossenem Bandführungsrahmen zum Umreifen von Kisten und Kartons

OPTIONEN

3-teilige Signalleuchte inkl. Bandendevorabfrage

HL-Aggregat mit Bandspannungsausgleich
(bis 5.000 N Bandspannung)

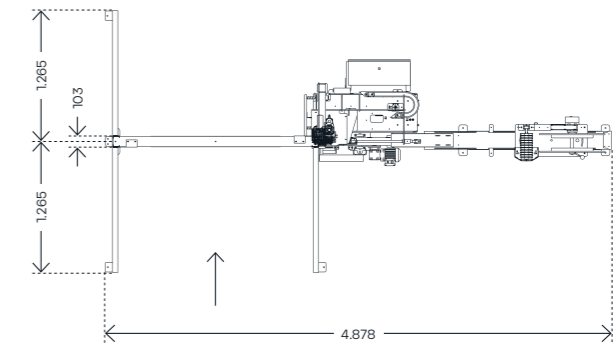
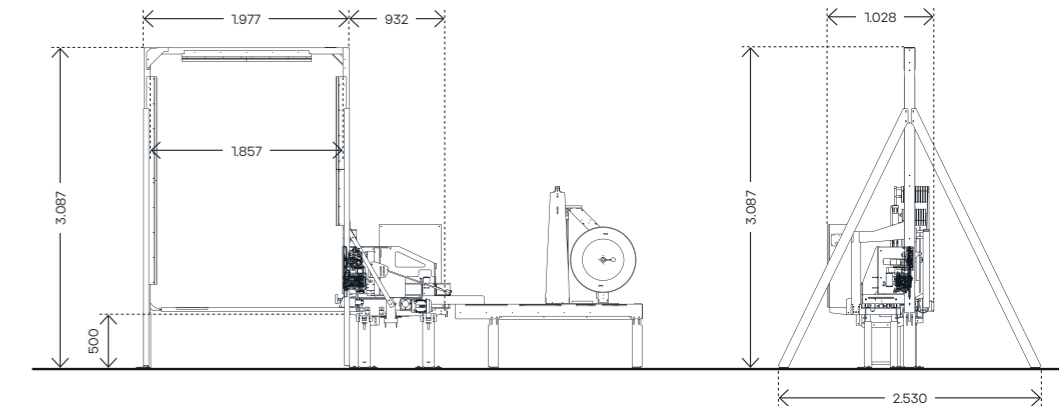
Bandspannungsausgleich

Muting System

Schutzgitter

Erweiterte seitliche Aggregatverfahung auf 600 mm

DIMENSIONEN / ARBEITSBREITE MASCHINE (in mm; Abbildung mit Optionen)



JETZT PERFORMANCE BERATUNG ANFRAGEN!

mosca.com

Mosca GmbH
Gerd-Mosca-Straße 1 · 69429 Waldbrunn

info@mosca.com · +49 6274 / 932-0