

MOSCA®

EXCELLENCE IN STRAPPING SOLUTIONS

EVOLUTION

Die intelligente Hochleistungsmaschine



SONIXs TR-6 PRO
Vollautomatische Umreifungsmaschine

SoniXs TR-6 PRO

MASCHINENBESCHREIBUNG

- Ultraschall-Schweißsystem mit elektrischer Selbstkalibrierung
- Integration in jede Verarbeitungslinie möglich
- Spitzenaggregat in Standard-6-Ausführung
- Optimale Zugänglichkeit und werkzeuglose Demontage von Bandwegskomponenten
- Paketpositionierung über Inkremente durch metrische Eingabe der Umreifungspositionen
- Optimierung des Umreifungsprozesses durch Maschinenanpassung an definierte Paketdimensionen
- Intuitive Benutzerführung über farbiges Touch Panel. Unterteilung in verschiedene Nutzergruppen
- Einstellung der Umreifungspositionen über visuelle Darstellung im Umreifungseditor
- Flexible Produktverarbeitung durch wahlweise Aggregatposition mittig oder 140 mm von links
- Produktangepasste Rahmengrößen 500 x 600 mm, 600 x 600 mm, 800 x 800 mm
- Potentialfreie Kontakte zu vor- und nachgeschalteten Anlagen
- Offene Bauweise ohne Schutzverkleidungen – CE-Zeichen inkl. Konformitätserklärung
- Schnelles, unkompliziertes Softwareupdate über Internet möglich
- Extrem niedriger Energieverbrauch

OPTIONEN

- Produkttransport über Rollentisch
- Energieeffizienter elektromechanischer Anschlag (ebenfalls als pneumatische Variante erhältlich)
- Automatische Maschinenanpassung an Paketdimensionen zur Optimierung des Umreifungsprozesses über Sensoren oder Schnittstellensignale
- Energieeffizienter elektromechanischer Niederhalter (ebenfalls als pneumatische Variante erhältlich)
- Variabel belegbarer Signalaustausch im Ein- und Auslauf
- Maschinensteuerung über Paketbegleitdaten durch Netzwerk-Kommunikation
- Optimale Produktverarbeitung durch mögliche Zuordnung von paketabhängigen Maschineneinstellungen über Produktrezepturen
- Sprachunabhängige Bedienung. Hilfetexte in vielen Landessprachen

TECHNISCHE DATEN

LEISTUNG:

Bis zu 45 Pakete/Min. (600 x 600 mm)

UMREIFUNGSBÄNDER:

Automatengängige PP-Bänder, Breite 5-12 mm

BANDSPULENAUFNAHME:

Kerndurchmesser: 200 mm

Kernlänge: 190 mm

ELEKTRIK:

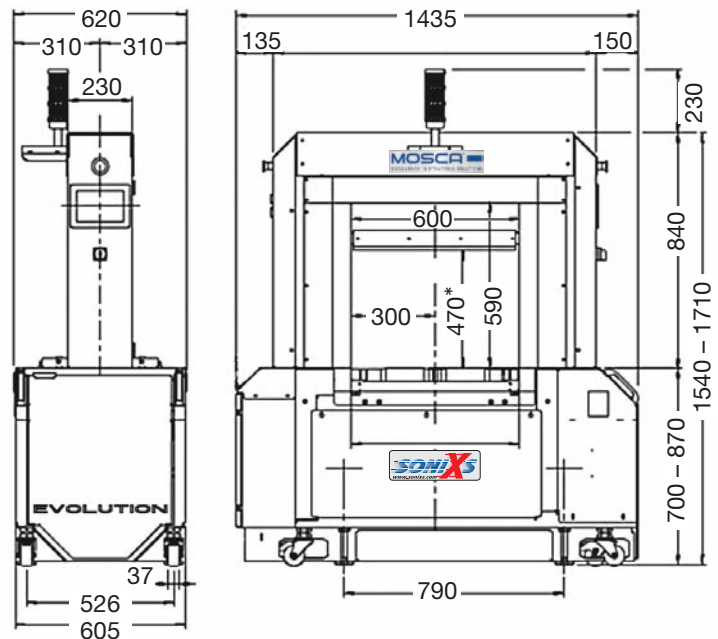
Netzdaten: 100 – 240 V, 50/60 Hz, 1 PH*

Leistungsaufnahme: 0,30 kW

GEWICHT:

385 kg (600 x 600 mm, inkl. Niederhalter & Anschlag)

* Länderspezifische Anpassung möglich



Layout SoniXs TR-6 PRO / 600 mm x 600 mm

* 400 mm bei pneumatischem Niederhalter

03 / 14 Änderungen vorbehalten



MOSCA[®]
EXCELLENCE IN STRAPPING SOLUTIONS

MOSCA GMBH

Gerd-Mosca-Straße 1
D-69429 Waldbrunn/Germany
Tel.: +49 6274/932-0
Fax: +49 6274/932-400 118
Tel. Tech. Service: +49 6274 / 9 32-146
E-Mail: info@mosca.com
Internet: www.mosca.com

Die Modelle der SoniXs TR-6 PRO sind einstellbar auf eine Bandbreite aller Qualitäts-PP-Bänder zwischen 5 und 12 mm. Erhältlich direkt von Mosca, hergestellt in einer der modernsten Bandproduktionen Europas. Kombinierbar mit Mosca-Wartungsverträgen – alles aus einer Hand.

