

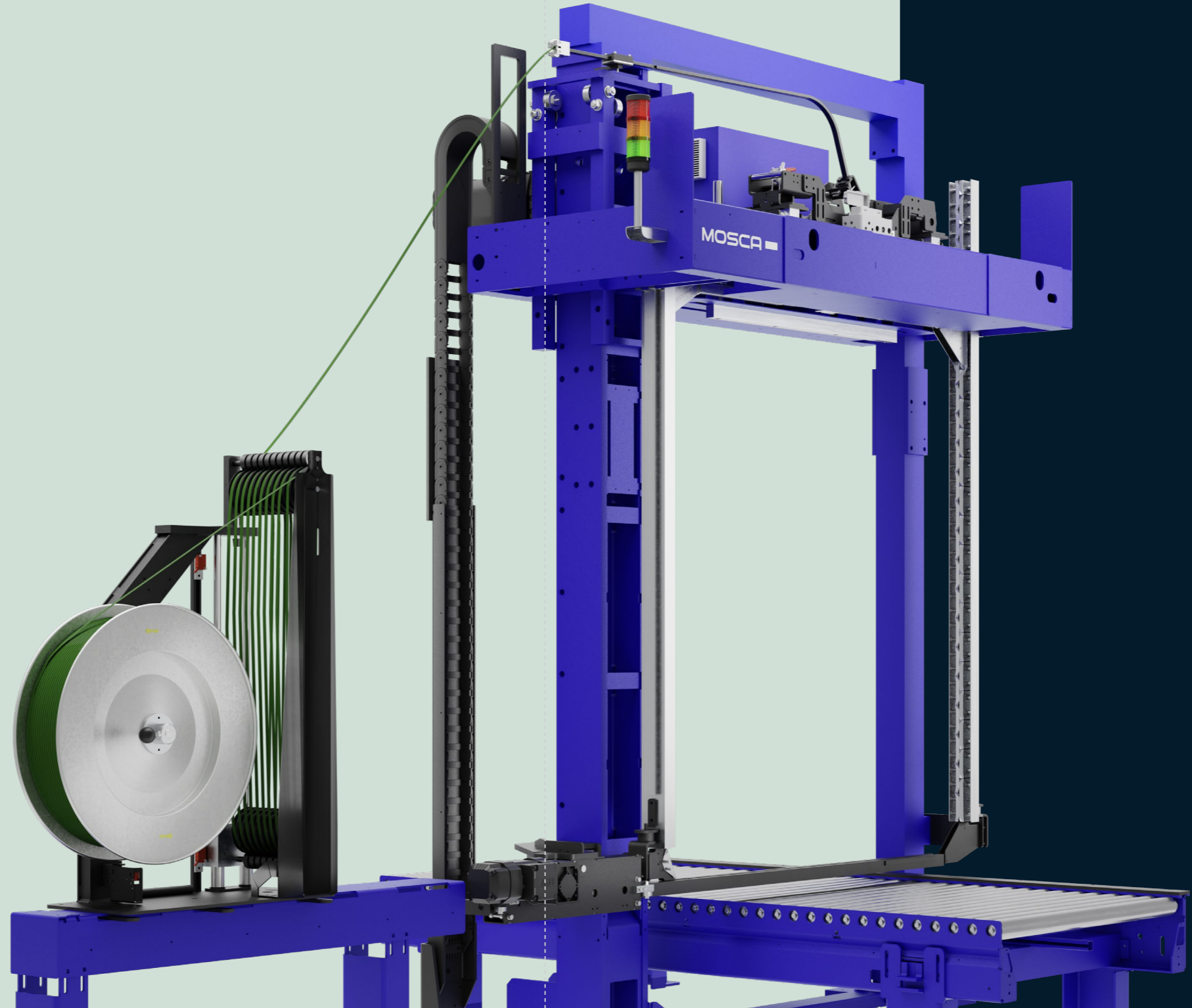
KZV-

TTT

REVOLUTIONIZE YOUR
END-OF-LINE [PACKAGING]
PERFORMANCE



DE



NONSTOP RESPONSIBLE
NONSTOP RELIABLE
NONSTOP INTELLIGENT
NONSTOP PROGRESSIVE

Automatische
Palettenumreifungsmaschine

Versandhandel & Logistik, Lebensmittel & Getränke,
Wellpappe & Papier, Baustoffe & Behälter

SoniXs-Aggregat |
Obenliegendes Umreifungsaggregat

Energieeffiziente
elektrische Antriebe

Für PP- und PET-Bänder geeignet

Kantenschutz (Option)

NONSTOP PERFORMANCE

KZV-111

AUTOMATISCHE PALETTENUMREIFUNGSMASCHINE ZUM SICHERN VON TRANSPORTGÜTERN

Als robuste und langlebige Umreifungsanlage ist die KZV-111 für palettierte Packstücke in allen Formaten und Formen geeignet, die nicht verdichtet werden müssen. Das obenliegende, gewichtsreduzierte SoniXs-Aggregat (32 kg) ist durch Schnellverschlüsse gesichert und kann für Wartungszwecke werkzeuglos entnommen werden.

Optional kann die KZV-111 zusätzlich mit dem Bandanschweißgerät BSG 4 ausgestattet werden. Das BSG 4 verschweißt das Bandende mit einer neuen Rolle. Das reduziert Stillstandzeiten für den Wechsel des Verbrauchsmaterials und minimiert Materialreste. Empfindliche Produkte lassen sich zusätzlich mit dem optionalen Kantenschutz sichern: Schnell, exakt und von oben positioniert, verhindert der Schutz ein Einschneiden des Bands.

TECHNISCHE DATEN

Leistung:
Ca. 12 Sekunden
(abhängig von der Durchlasshöhe und -breite)

Durchlassbreiten:
1.200 – 3.200 mm (in 200-mm-Schritten)

Förderhöhe:
80 – 650 mm (weitere auf Anfrage)

Umreifungsbänder:
Automatengängige PP- oder PET-Bänder*
PP-Bänder: Breite: 12 mm
Stärke: 0,8 mm
PET-Bänder: Breite: 9,5 – 12,5 mm
Stärke: 0,54 – 0,66 mm

*Abweichungen mit HL-Aggregat möglich

Bandspannung:
250 – 2.500 N stufenlos einstellbar

Bandspulenaufnahme:
Kerndurchmesser: 406 mm

Elektrik:
Netzspannung: 400 V, 50 Hz, 3L+N+PE
(andere Netzspannung auf Anfrage)
Leistungsaufnahme: ca. 5,6 kVA, je nach Ausstattung

Gewicht: (ohne Optionen)
1.200 kg

MASCHINENBESCHREIBUNG

SoniXs-Ultraschall-Schweißsystem

Automatische Höhenerkennung der Aufsetzplatte an Packstückhöhe

Optimale Zugänglichkeit

Elektrisch angetriebene Aufsetzplatte mit Getriebe-Bremsmotor

Kunststoffbandabroller

Siemens System SPS mit Touchpanel

2-Säulen Bauweise ab 2.200 mm Durchlassbreite

Ausführungen:

[KZV-111]

- Obenliegendes Umreifungsaggregat
- 1 Umreifungsaggregat SoniXs und 1 vertikale Bandführung
- Verfahrbare Bandführungszunge zum Umreifen palettierter Ware

[KOV-111]

wie KZV-111, jedoch mit geschlossenem Bandführungsrahmen zur Umreifung nicht palettierter Ware

[KVV-111]

wie KZV-111, jedoch mit unterer Bandführung mit automatisch zuschaltender Bandführungszunge oder mit geschlossenem Bandführungsrahmen. Besonders geeignet zum Umreifen häufig wechselnder Packstücktypen mit oder ohne Paletten

[KZV-121]

Wie Variante KZV-111, KOV-111 und KVV-111, jedoch mit zwei Bandführungen und zwei SoniXs-Aggregaten. Erhöhte Umreifungsleistung durch simultanes Parallelumreifen mit zwei Aggregaten

OPTIONEN

Bandanschweißgerät BSG 4

Aufsetzleisten

Signalleuchte, 3-teilig

Klimagerät

High-Speed-Antrieb

HL-Aggregat mit Bandspannungsausgleich (bis 5.000 Bandspannung)

Automatische Kantenschutzzuführung oben

Bandspannungsausgleich

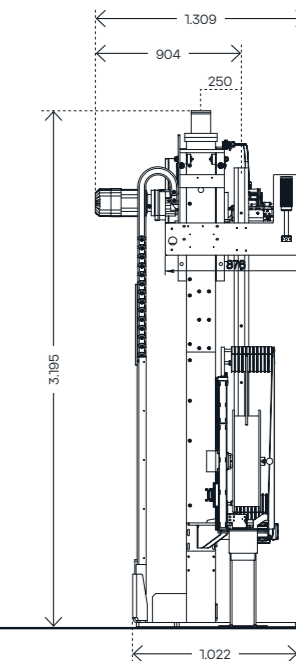
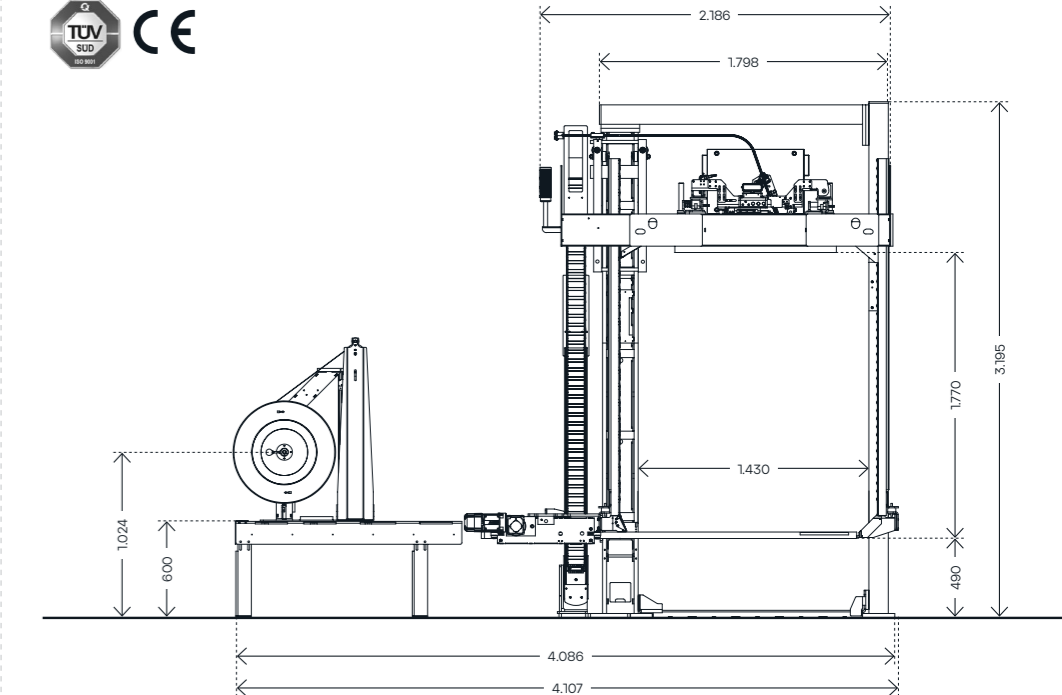
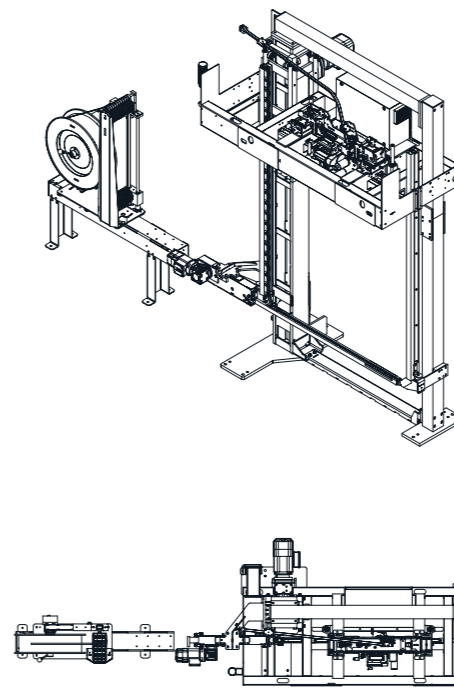
Bandklappenöffner mit Packstückhöhenabfrage

Automatische Kantholzzuführung (nur KOV)

MIT DEM SYSTEM MOSCA GANZHEITLICH BETREUT

Passendes Verbrauchsmaterial erhältlich direkt von Mosca. Kombinierbar mit Mosca-Wartungsverträgen – alles aus einer Hand.

DIMENSIONEN / ARBEITSBREITE MASCHINE (in mm)



JETZT PERFORMANCE BERATUNG ANFRAGEN!

mosca.com

Mosca GmbH
Gerd-Mosca-Straße 1 · 69429 Waldbrunn

info@mosca.com · +49 6274 / 932-0