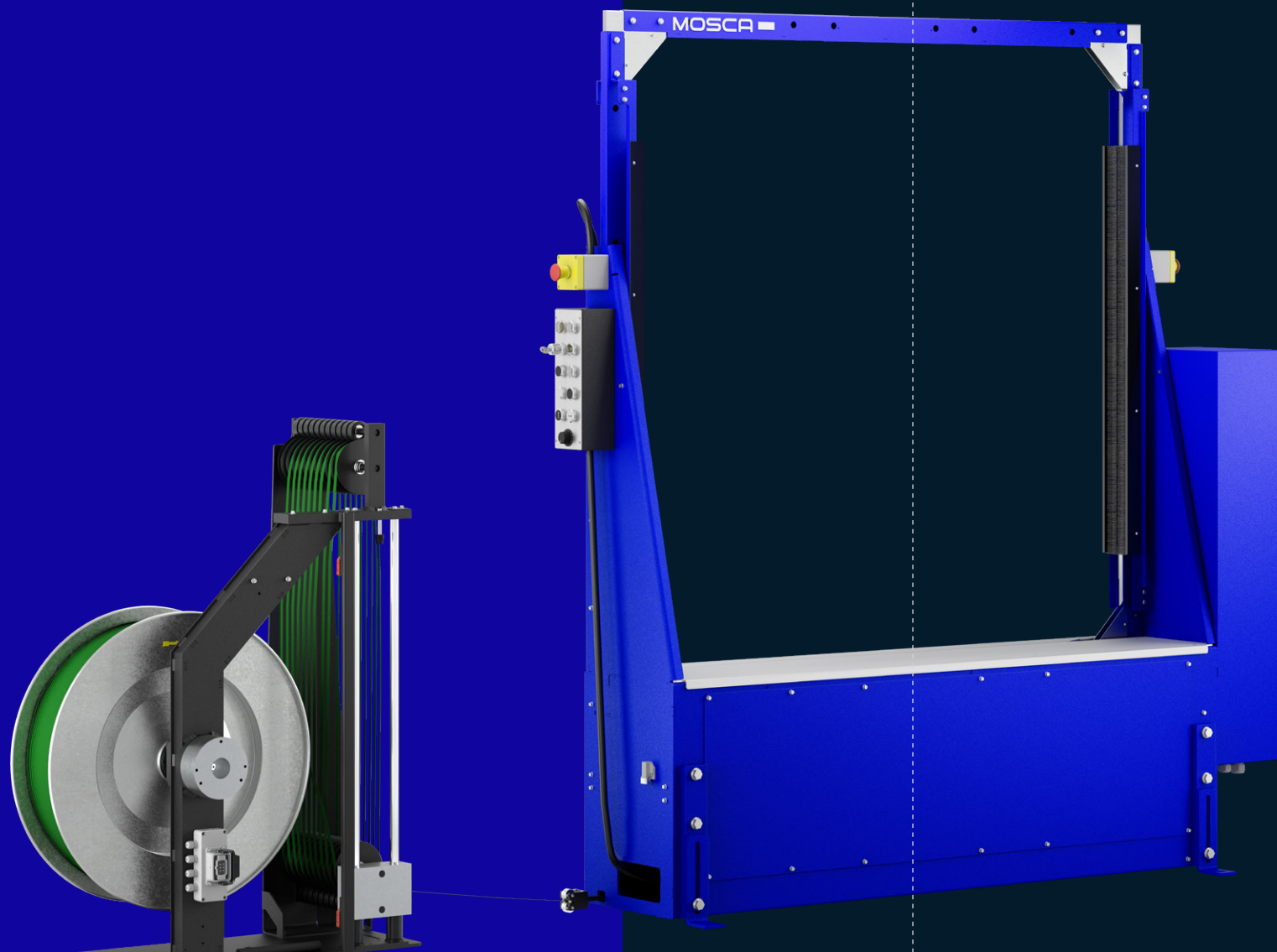


# KOF- 611

REVOLUTIONIZE YOUR  
END-OF-LINE [PACKAGING]  
PERFORMANCE

MOSCA



NONSTOP RESPONSIBLE  
NONSTOP RELIABLE  
NONSTOP INTELLIGENT  
NONSTOP PROGRESSIVE

Automatische  
Umreifungsmaschine



Baustoffe und Behälter



SoniXs-Aggregat |  
Untenliegendes Umreifungsaggregat



Energieeffiziente  
elektrische Antriebe



Für PP- und PET-Bänder geeignet



Manuelle Kantholzzuführung (Option)



NONSTOP PERFORMANCE

# KOF-611

## AUTOMATISCHE TISCHUMREIFUNGSMASCHINE FÜR DIE HOLZINDUSTRIE

Die automatische Umreifungsmaschine KOF-611 umreift Produkte vertikal auf dem Tisch und eignet sich insbesondere zur Bündelung von schweren und sperrigen Produkten wie Holzlatten. Sie kann sowohl in halbautomatische als auch vollautomatische Prozesse integriert und über potentialfreie Kontakte mit vor- und nachgeschalteten Anlagen verbunden werden.

Die KOF-611 ist mit dem leistungsstarken SoniXs-Ultraschallaggregat für eine Bandspannung von bis zu 2.500 Newton ausgestattet. Für eine höhere Bandspannung kann optional das HL-Hochleistungsaggregat in die Maschine eingesetzt werden, mit dem sich die Bandspannung stufenlos auf bis zu 5.000 Newton erhöhen lässt.

Das Umreifungsaggregat befindet sich unterhalb des zu umreifenden Packstücks. Optional kann die KOF-611 mit einer manuellen Kantholzzuführung als Stapel- oder Transporthilfe für nicht palettierte Waren ausgerüstet werden.

### TECHNISCHE DATEN

Leistung:  
Ca. 12 Sekunden pro Umreifungszyklus bei einer Rahmengröße von 1.200 x 1.300 mm

Rahmengrößen: (B x H)  
1.200 x 800 mm  
1.200 x 1.300 mm  
1.700 x 1.300 mm

Arbeitshöhe:  
545 - 800 mm (in 60-mm-Schritten)  
(weitere auf Anfragen)

Umreifungsbänder:  
Automatengängige PP- und PET-Bänder\*  
PP-Bänder: Breite: 12 mm  
Stärke: 0,8 mm  
PET-Bänder: Breite: 9,5 - 12,5 mm  
Stärke: 0,54 - 0,66 mm

\* Abweichungen mit KSR-2 und HL-Aggregat möglich

Bandspannung:  
200 - 2.500 N stufenlos einstellbar

\* Abweichungen mit KSR-2 und HL-Aggregat möglich

Bandspulenaufnahme:  
Kerndurchmesser: 406 mm

Elektrik:  
Netzspannung: 400 V, 50 Hz, 3L+N+PE  
(andere Netzwerkspannung auf Anfrage)  
Leistungsaufnahme: ca. 2 kW

Gewicht: (ohne Optionen)  
ca. 400 kg

### MASCHINENBESCHREIBUNG

SoniXs-Ultraschall-Schweißsystem

Kunststoffbandabroller

Potentialfreie Kontakte zu vor- und nachgeschalteten Maschinen

Komplette elektrische Steuerung in der Bedieneinheit für automatischen und halbautomatischen Betrieb

Siemens SPS mit Bedientaster

### OPTIONEN

3-teilige Signalleuchte inkl. Bandendevorabfrage

HL-Aggregat mit Bandspannungsausgleich  
(bis 5.000 N Bandspannung)

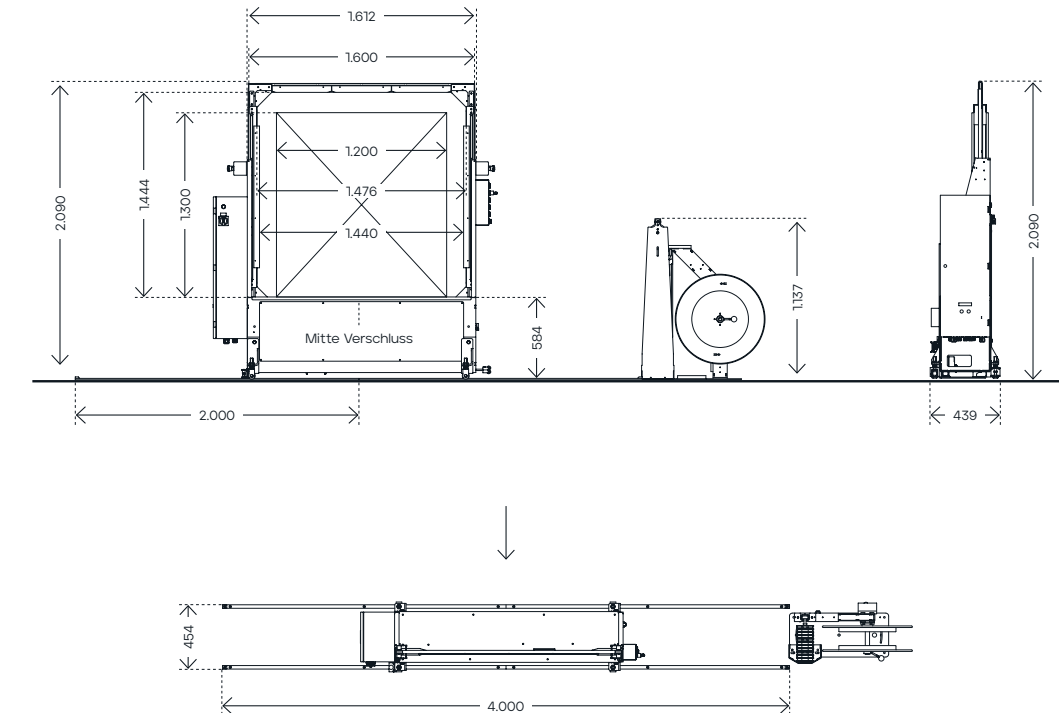
Kabelmarkierung

Fahrwerk mit Spurkranzrollen

Unterbau ab Förderhöhe 800 mm

Manuelle Kantholzzuführung (80 x 80 - 100 x 100 mm)  
1 Format eingestellt

### DIMENSIONEN / ARBEITSBREITE MASCHINE (in mm; Abbildung mit Optionen)



**JETZT PERFORMANCE BERATUNG  
ANFRAGEN!**

mosca.com

Mosca GmbH  
Gerd-Mosca-Straße 1 · 69429 Waldbrunn

info@mosca.com · +49 6274 / 932-0